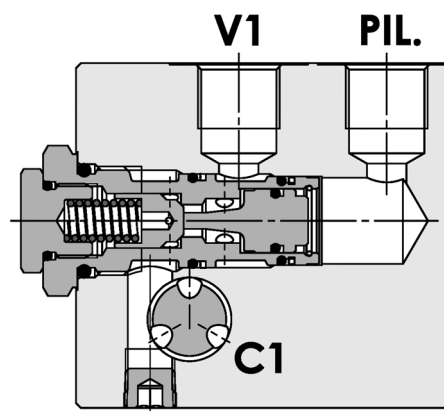
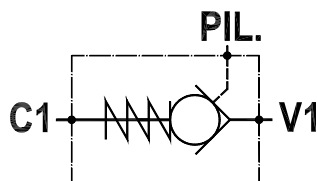


Valvola di blocco pilotata semplice, montaggio con vite forata
Single pilot operated check valve, drilled screw version

Rev.01-2010/02



SPECIFICHE TECNICHE

Materiali: corpo in alluminio. L'otturatore conico guidato è in acciaio trattato termicamente. La superficie esterna della cartuccia è protetta mediante zincatura.

Portata max.: 40 l/min

Pressione max.: 250 bar

Pressione di apertura: standard 0,5 bar, a richiesta 2,5-5-10-20 bar

TECHNICAL SPECIFICATIONS

Materials: body is aluminium made. Guided poppet is in hardened steel. External surface of cartridge is zinc plated.

Rated flow: 40 l/min

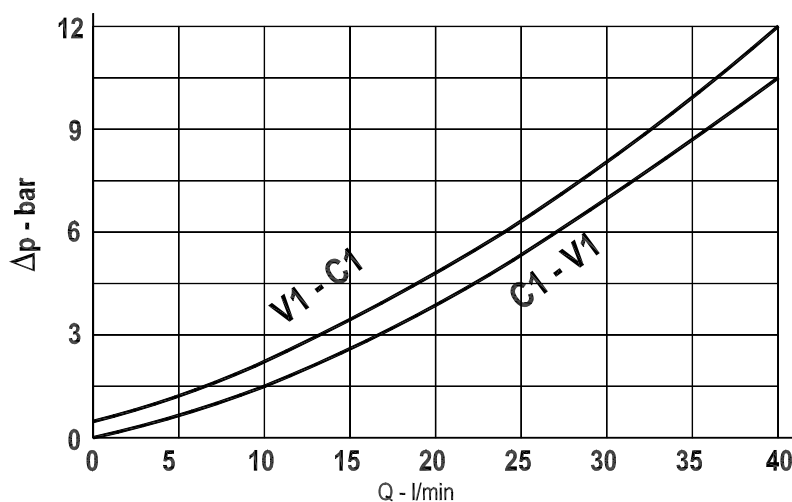
Max. pressure: 250 bar

Cracking pressure: 0,5 bar (std), 2,5-5-10-20 bar on request

DIAGRAMMA PERDITE DI CARICO - PRESSURE DROP CURVES

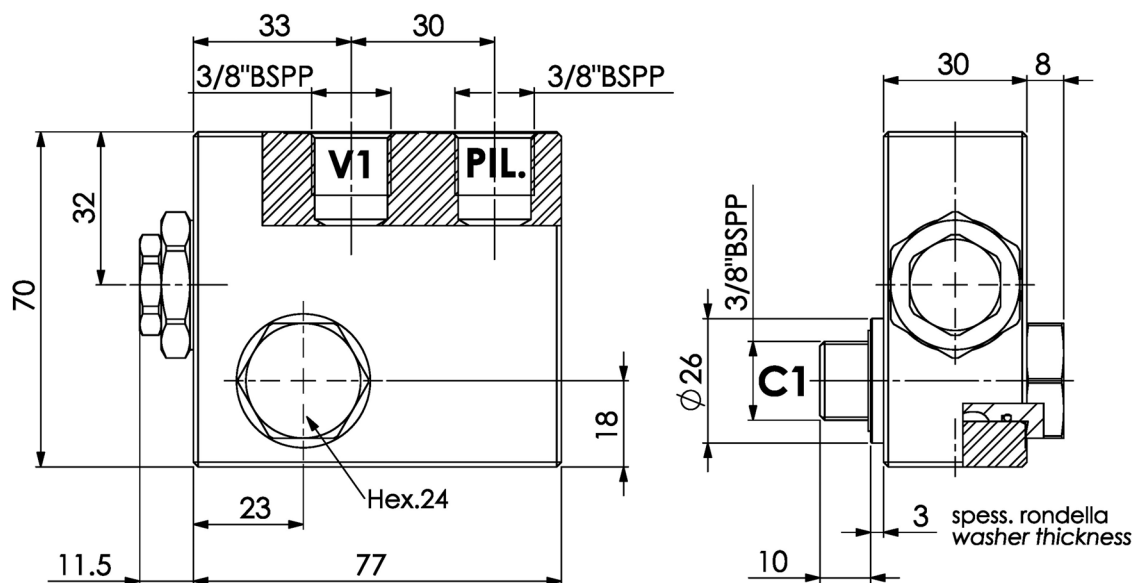
Viscosità olio 24 mm²/sec. (3,5 °E)
 Temperatura 50 °C

Oil viscosity 24 mm²/sec. (3,5 °E)
 Temperature 50 °C



Valvola di blocco pilotata semplice, montaggio con vite forata
Single pilot operated check valve, drilled screw version

Rev.01-2010/02



TIPO TYPE	RAPP. DI PILOTAGGIO PILOT RATIO	PESO WEIGHT
FPS C 40 B 3/8 SP-5FA	1 : 4	Kg 0.600

Con la guarnizione sul pistone di pilotaggio si consiglia di montare una molla sul ritegno di almeno 2.5 bar
 With the seal on the pilot piston, we recommend to assembly a at least a 2.5 bar spring on the check valve

ESEMPIO DI ORDINAZIONE - ORDERING CODE EXAMPLE

F P S C **4 0** ***** **G** **B** **3 / 8** ***** **S P - 5 F A**

0.5 bar (std)
 * 2.5 - 5 - 10 - 20 bar
 Pressione apertura ritegno, omettere se std
 Cracking pressure, omit if standard

* Guarnizione sul pilota, omettere se non richiesta
 With o-ring on pilot valve, omit if not requested

Guarnizioni - Seals:
 V=Viton *
 Omettere se BUNA-N - Omit if BUNA-N